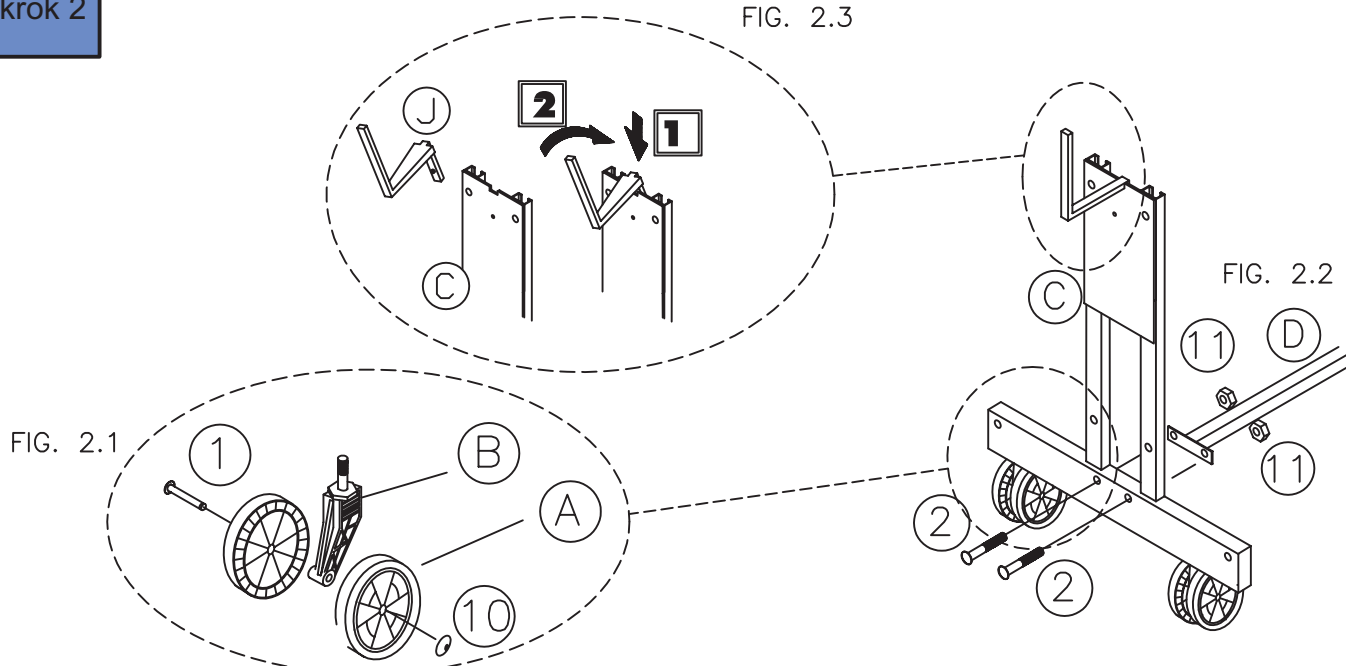


krok 1

CZ Dřív než začnete, rozdělte části shodně s montážními kroky.
SK Skôr ako začnete, oddelte části zhodne s montážnymi krokmi.

krok 2

FIG. 2.3



DŮLEŽITÉ !
 sestavte dle obrázku

krok 3

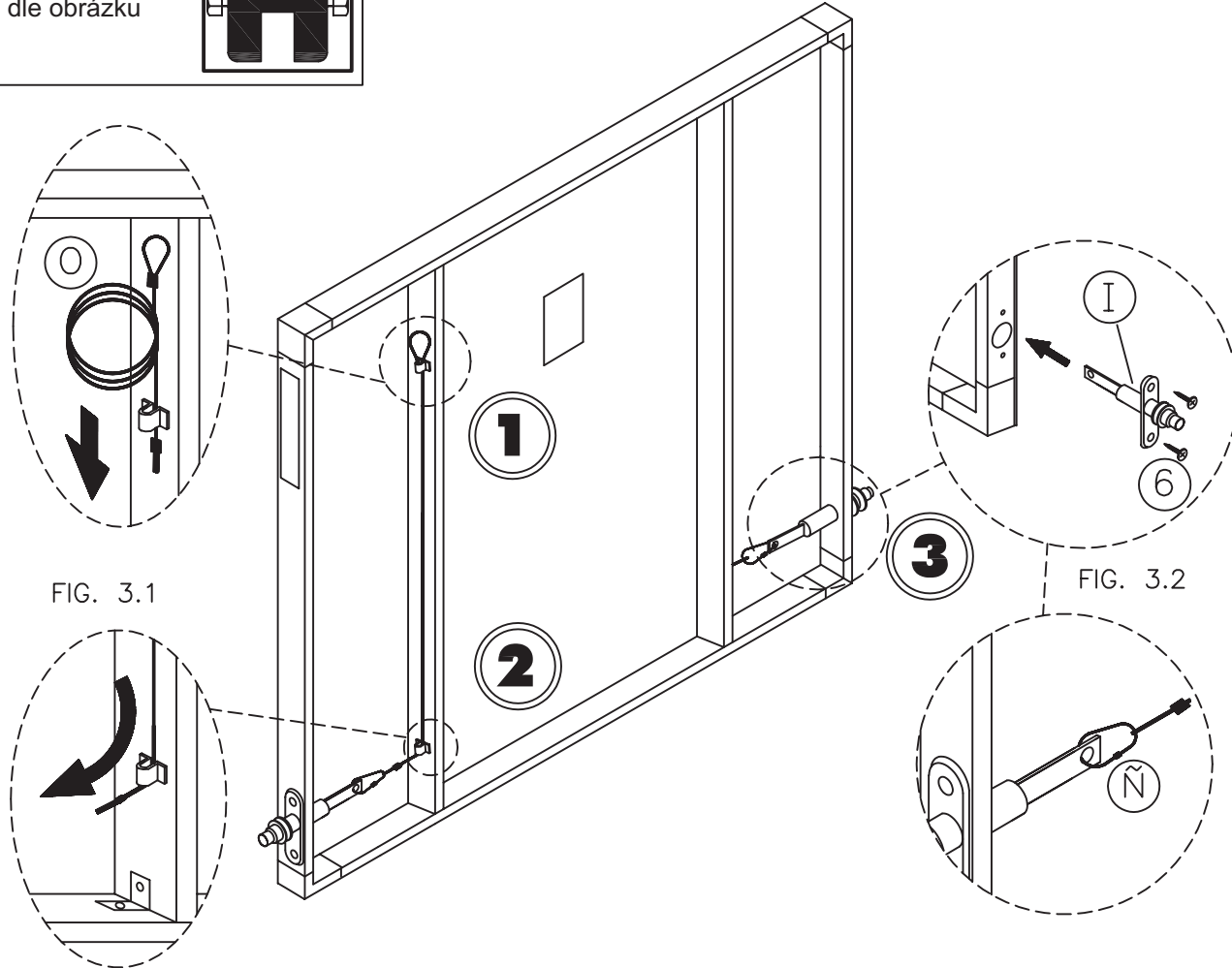


FIG. 3.3

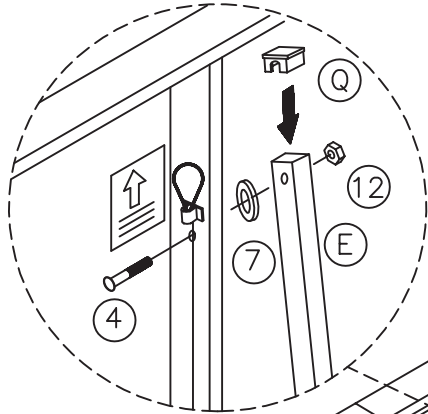


FIG. 3.4

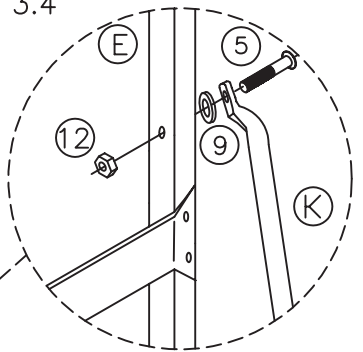


FIG. 3.5

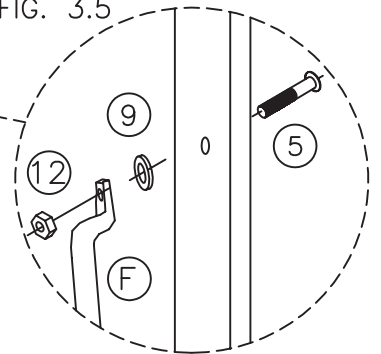


FIG. 3.6

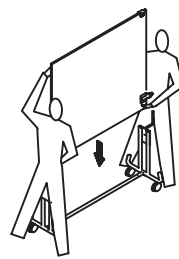
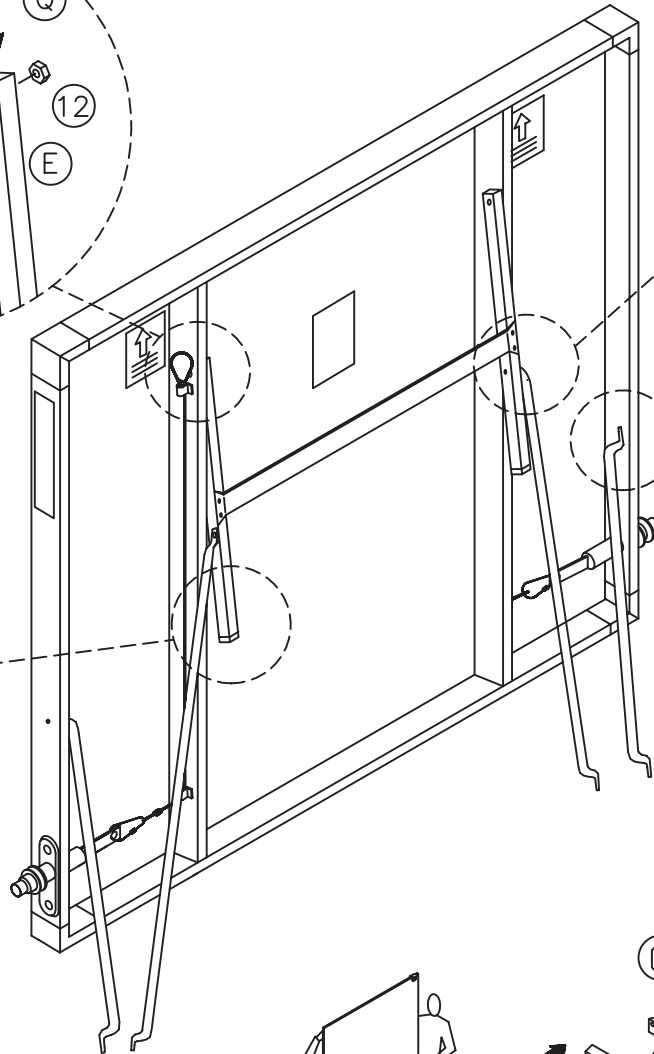
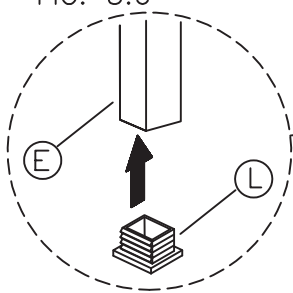
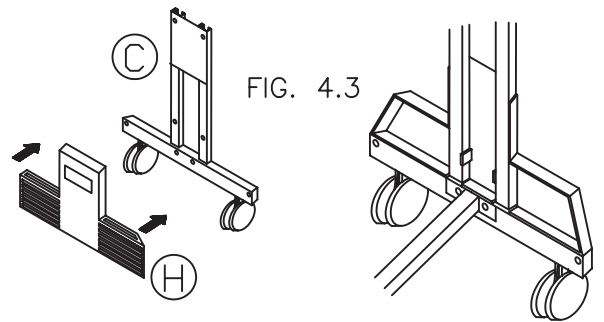


FIG. 4.3



krok 4

FIG. 4.1

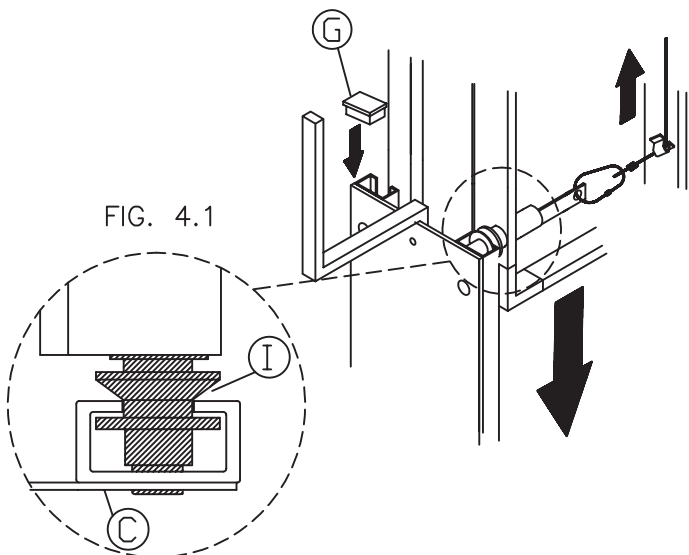
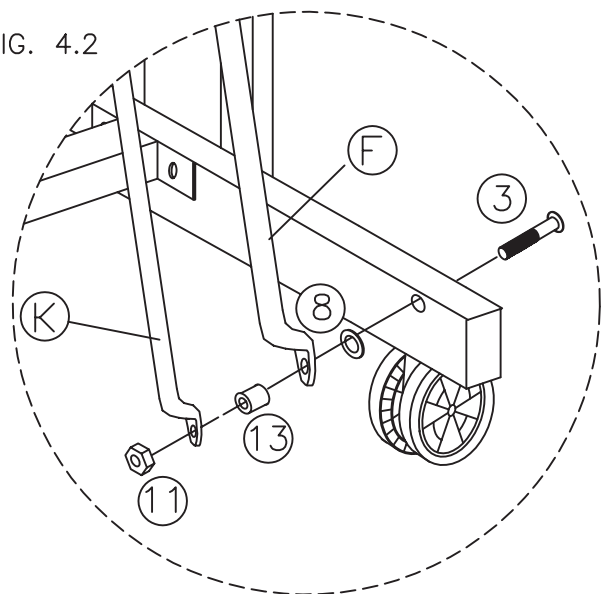


FIG. 4.2



CZ

KROK 1 - Dřív než začnete, rozdělte části shodně s montážními kroky.

KROK 2

- Obr.(2.1) sestavte kolečka dle obrázku. Spojte díly A a B pomocí šroubu 1 a matice 10.
- Obr.(2.2) Přišroubujte části (D) k (C) jak vidíte na obrázku s pomocí šroubu (2) a podložky (1).
- Obr.2.3. Smontujte držák síťky (J) s (C) jak vidíte na obrázku . Nevylomte opěru (J), mezitím co připevňujete síťku. Je pohyblivá a tak síťku připevněte až na samotný konec montáže.

KROK 3

- Umístěte stůl na krabici hrací plochou dolů.
- Obr.3.1. - protáhněte lanko systému SF1 (O) okem (P)
- Obr.3.2. - přišroubujte zajišťovací zarážku (I) pomocí šroubů (6) na rám stolu a připněte konec lanka.
- Obr.3.3 - zasuňte plastovou krytku (Q) do nohy (E) a přišroubujte nohu pomocí šroubu (4), podložky (7) a matice (12).
- Obr.3.4. - přišroubujte dlouhou tyč rámu (K) k noze (E) pomocí šroubu (5), podložky (9) a matice (12).
- Obr.3.5. - přišroubujte krátkou tyč rámu (F) k rámu (N) pomocí šroubu (5), podložky (9) a matice (12).
- Obr.3.6 - zasuňte plastovou krytku (L) do nohy (E)

KROK 4

- Uchopte stoly mezi dvěma dospělými osobami a vložte na kolejnici část (C). Je třeba být opatrný a namontovat pojistku (I) na kolejnice a navléknout pojistný prstýnek pro odblokování stolu. Držte se obrázku 4.1. Nasuňte plastovou krytku (G).
- Obr.4.2 - Se šroubkem (3) ,maticí (11) a podložkou (8) a plastovou podložkou (13) připevněte krátkou (F) a dlouhou (K) tyč k rámu -dodržte správném pořadí.
- Obr.4.3 - Umístěte plastový držák (H) na rám (C).
- Nakonec vložte síťku.

SK

KROK 1 - Skôr ako začnete, rozdeľte časti zhodné s montážnymi krokmi.

KROK 2

- Obr.(2.1) zostavte kolieska podľa obrázku. Spojte diely A a B pomocou skrutky 1 a matice 10.
- Obr.(2.2) Priskrutkujte časti (D) k (C) ako vidíte na obrázku s pomocou skrutky (2) a podložky (1).
- Obr.2.3. Zmontujte držiak sieťky (J) s (C) ako vidíte na obrázku . Nevylomte opierku (J), medzitým čo pripevňujete sieťku. Je pohyblivá a tak sieťku pripevnite až na samotný koniec montáže.



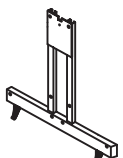
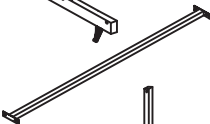
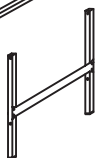



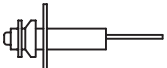

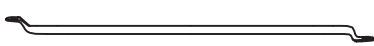



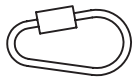

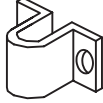
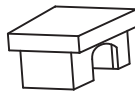
KROK 3

- Umiestnite stôl na krabicu hracou plochou dole.
- Obr.3.1. - pretiahnite lanko systému SF1 (O) okom (P)
- Obr.3.2. - priskrutkujte zaisťovacia zarážku (I) pomocou skrutky (6) na rám stola a pripnite koniec lanka.
- Obr.3.3 - zasuňte plastovú krytku (Q) do nohy (E) a priskrutkujte nohu pomocou skrutky (4), podložky (7) a matice (12).
- Obr.3.4. - priskrutkujte dlhú tyč rámu (K) k nohe (E) pomocou skrutky (5), podložky (9) a matice (12).
- Obr.3.5. - priskrutkujte krátku tyč rámu (F) k rámu (N) pomocou skrutky (5), podložky (9) a matice (12).
- Obr.3.6 - zasuňte plastovú krytku (L) do nohy (E)

KROK 4

- Uchopte stoly medzi dvoma dospelými osobami a vložte na koľajnicu časť (C). Je treba byť opatrný a namontovať poistku (I) na koľajnicu a navliecť poistný prstienok pre odblokovanie stola. Držte sa obrázku 4.1. Nasuňte plastovú krytku (G).
- Obr.4.2 - So skrutkou (3) ,maticou (11) a podložkou (8) a plastovou podložkou (13) pripevnite kratku (F) a dlhú (K) tyč k rámu -dodržte správne poradie.
- Obr.4.3 - Umiestnite plastový držiak (H) na rám (C).
- Nakoniec vložte sieťku.

	zobrazení	popis	číslo dílu	kusy
1		8X71	720103	4
2		M8X45	720314	4
3		M8x65	720188	4
4		M6x50	720757	4
5		M6X34	720484	8
6		6x½	720148	8
7		podložka	720724	4
8		podložka M8	720150	4
9		podložka M6	720575	8
10		krycí podložka	720102	4
11		zajišťovací matice M8	720422	8
12		zajišťovací matice M6	720421	12
13		plastová podložka M10	720127	4

	zobrazení	popis	číslo dílu	kusy
A		plastové kolečko	720399	8
B		držák kolečka	721271	4
C		rám stolu	721984	2
D		spojovací tyč nohou	721725	1
E		nohy stolu	721985	2
F		krátká podpěra pr. 19 mm	721748	4
G		plastová krytka 35 x 20 mm	720580	4
H		držák raket	720424	2
I		zajišťovací zarážka	721245	4
J		držák sítky	720137	2
K		dlouhá podpěra pr. 16 mm	721747	4
L		plastová krytka 30 x 25 mm	720722	4
M		nylonová síťka	868340	1
N		deska stolu 4 mm zelená - modrá -	722300 722301	2
Ň		zajišťovací spona	720546	4
O	 (x4)	lanko systému Sf1	721240	4
P		plastové oko pro lanko	720162	8
Q		plastová krytka nohy	720602	4

CZNávod k použití a upozornění

- Jakoukoliv manipulaci se stolem provádějte pomocí dvou dospělých osob, aby jste předešli nehodám (tj. otevírání, zavírání, skladování, montáž stolu...)
- Před otevřením krabice se ujistěte, že žádná osoba nebo předmět nestojí v místě, kam chcete stůl umístit.
- Nepokládejte na stůl těžké předměty.
- Ujistěte se, zda model obdrženého stolu **je nebo není** vhodný pro umístění venku.
- Nesedejte na stůl.
- Nečištějte stůl rozpouštědly ani jinými agresivními látkami.
- Neodkládejte ostré předměty na barvený povrch desky.
- Budete-li používat stůl k jiným účelům, než je hra ping-pong, chraňte dostatečně jeho povrch, aby jste předešli poškození.
- Vyžádejte si od prodejce doklad o koupi výrobku a skladujte ho po celou záruční dobu.
- Výrobce nebude v žádném případě zodpovědný za škody Vámi způsobené (přímé i nepřímé) včetně ztráty návodu nebo jakéhokoliv poškození, které zaviníte následkem nesprávného použití výrobku.
- Uvedení do provozu a skladování tohoto výrobku by mělo být vždy pod dohledem dospělého.
- Neumísťujte ani neseřizujte stůl na nestabilním povrchu.
- V případě poškození jakéhokoliv mechanismu stůl nepoužívejte do té doby, než problém nevyřešíte (neopravíte závadu).
- Proloužení životnosti stolu, je-li umístěn jak venku tak v prostoru doma, dosáhnete ochranou před vnějšími vlivy.

Návod na použitie a upozornenie

- Akukoľvek manipuláciu zo stolom vykonávajúte pomocou dvoch dospelých osôb, aby ste predišli nehodám (tj. otváraníu, zatváraníu, skladovániu, montáž stola...)
- Pred otvorením krabice sa uistite, že žiadna osoba alebo predmet nestoja v mieste, kam chcete stôl umiestniť.
- Nepokládajte na stôl ťažké predmety.
- Uistite sa, či model obdrženého stola je alebo nieje vhodný pre umiestnenie vonku.
- Nesadajte na stôl.
- Neeistite stôl rozpšťdlami ani inými agresivnými látkami.
- Neodkládajte ostré predmety na farbený povrch dosky.
- Budete používať stôl k iným účelom, jako je hra ping-pong, chrante dostatočne jeho povrch, aby ste predišli poškodeníu.
- Vyžiadaťte si od predajcu doklad o kúpe výrobku a skladujte ho po celu záručnú dobu.
- Výrobca nebude v žiadnom prípade zodpovedný za škody Vámi spôsobené (priamo alebo nepriamo) vrátene straty návodu alebo akéhokol'vek poškodenia, ktoré zaviníte následkom nesprávného používania výrobku.
- Uvedenie do prevádzky a skladovanie tohoto výrobku by malo byť vždy pod dohl'adom dospelého.
- Neumiestňujte ani nemontujte stôl na nestabilnom povrchu.
- V prípade poškodenia akéhokol'vek mechanismu stôl nepoužívaťte do tej doby, než problém nevyriešite (neopravíte závadu).
- Predĺženie životnosti stola, ak je umiestnený ako vonku tak v priestore domu, dosiahnete ochranou pred vonkajšími vplyvmi.

CZ

Pozorně si přečtete následující instrukce k montáži, doporučení k užití a upozornění. Uložte si je pro možné pozdější použití.

Tento produkt je vyroben podle normy dle ITTF (Mezinárodní sdružení stolního tenisu). Obsahuje národní i mezinárodní oprávnění. Výrobce stolů se zaručuje svými produkty, které procházejí pravidelnou biomechanickou kontrolou prováděnou institutem IBV (Institut biomechaniky Valencie). Na trh uvádí pouze produkty, které nejsou škodlivé pro okolí.

SK

Pozorne si prečítajte následujúce inštrukcie k montáži, doporučeniu k použitiu a upozornenie. Uložte si ich pre možné neskoršie použitie.

Tento produkt je vyrobený podľa normy de ITTF (Mezinárodné združenie stolného tenisu). Obsahuje narodné aj mezinárodné oprávnenie. Výrobca stolov sa zaručuje svojimi produktami, ktoré prechádzajú pravidelnou biomechanickou kontrolou previazanou inštitútom IBV (Institut biomechaniky Valencie). Na trh ponúkajú iba produkty, ktoré nie sú škodlivé pre okolie.

CZ**Záruční podmínky:**

- 1.na stůl se poskytuje kupujícímu záruční lhůta 24 měsíců ode dne koupě
- 2.v době záruky budou odstraněny veškeré poruchy výrobku způsobené výrobní závadou nebo vadným materiálem výrobku tak, aby věc mohla být řádně užívána
- 3.práva ze záruky se nevztahují na vady způsobené:
 - mechanickým poškozením
 - neodvratnou událostí, živelnou pohromou
 - neodbornými zásahy
 - nesprávným zacházením, či nevhodným umístěním, vlivem nízké nebo vysoké teploty, působením vody, neúměrným tlakem a nárazy, úmyslně pozměněným designem, tvarem nebo rozměry
- 4.reklamace se uplatňuje zásadně písemně s údajem o závadě a kopií daňového dokladu
- 5.záruku lze uplatňovat pouze u organizace ve které byl výrobek zakoupen

SK**Záručné podmienky:**

- 1.na stôl sa poskytuje kupujúcemu záručná doba 24 mesiacov odo dňa nákupu
- 2.v dobe záruky budú odstránené všetky poruchy výrobku spôsobené výrobnou závadou alebo vadným materiálom výrobku tak, aby vec mohla byť riadne užívaná
- 3.práva zo záruky sa nevzťahujú na vady spôsobené:
 - mechanickým poškodením
 - neodvratnou udalosťou, živelnou pohromou
 - neodbornými zásahmi
 - nesprávnym zaobchádzaním, či nevhodným umiestnením, vplyvom nízkej alebo vysokej teploty, pôsobením vody, neúmerným tlakom a nárazmi, úmyselne pozmeneným designom, tvarom alebo rozmermi
- 4.reklamácia sa uplatňuje zásadne písomne s údajom o závade a kopií daňového dokladu
- 5.záruku je možné uplatňovať iba u organizácie v ktorej bol výrobok zakúpený

