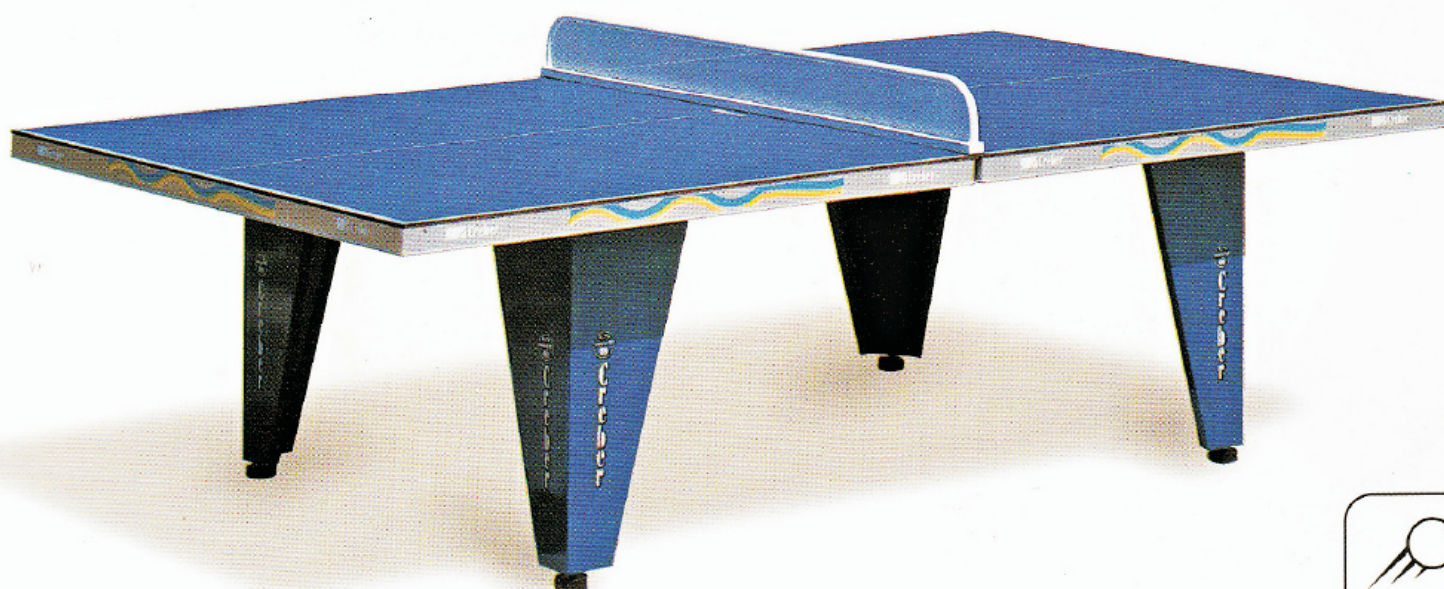


NB ENEBE

TABARCA

Kroky a instrukce jak sestrojít stůl
Kroky a inštrukcie ako zostrojit' stôl

strana
1/5



SYSTÉM

**ANTI
VANDAL**

VENKOVNÍ



BEZBARIÉROVÝ



CERTIFIKÁT



OFICIÁLNÍ
ROZMĚR

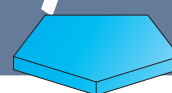


HMOTNOST

80 Kg.

DESKA

7 mm.



CZ**POSTUP SLOŽENÍ**

Otevřete krabici a překontrolujte díly zda jsou všechny a nepoškozené.

1a. Nasuňte nohy do rámu stolu a přišroubujte nohu pomocí šroubů s podložkami.

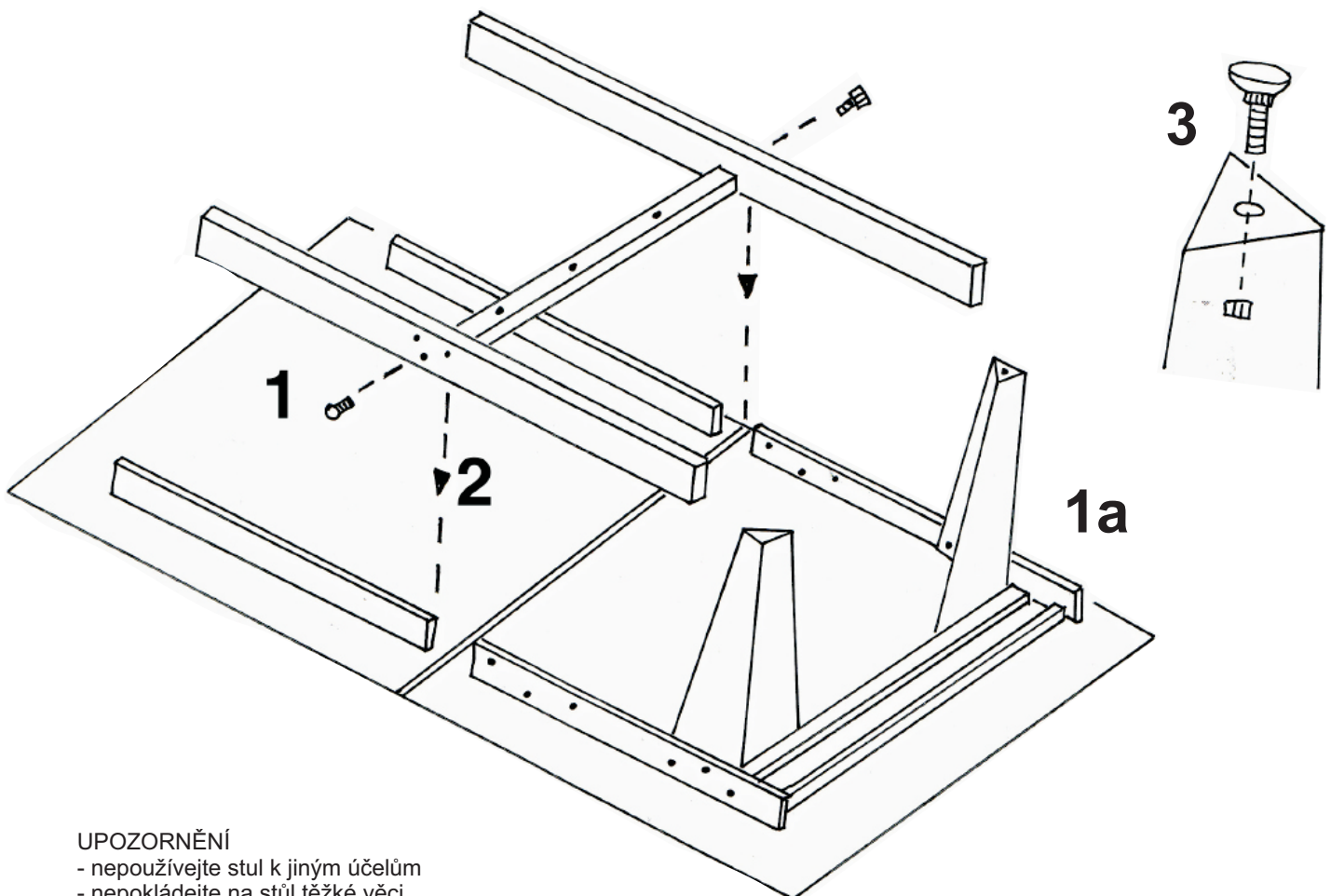
1. Sešroubujte H profil.
2. Přišroubujte H profil na rám stolu.
3. Našroubujte vyrovnávací nožky.

SK**POSTUP ZLOŽENIA**

Otvorte krabicu a prekontrolujte diely či sú všetky a nepoškodené.

1a. Nasuňte nohy do rámu stola a priskrutkujte nohu pomocou skrutok s podložkami.

1. Zostavte H profil.
2. Priskrutkujte H profil na rám stola.
3. Priskrutkujte vyrovnávacie nožky.

**UPOZORNĚNÍ**

- nepoužívejte stůl k jiným účelům
- nepokládejte na stůl těžké věci
- buďte opatrní při manipulaci se stolem

UPOZORNENIE

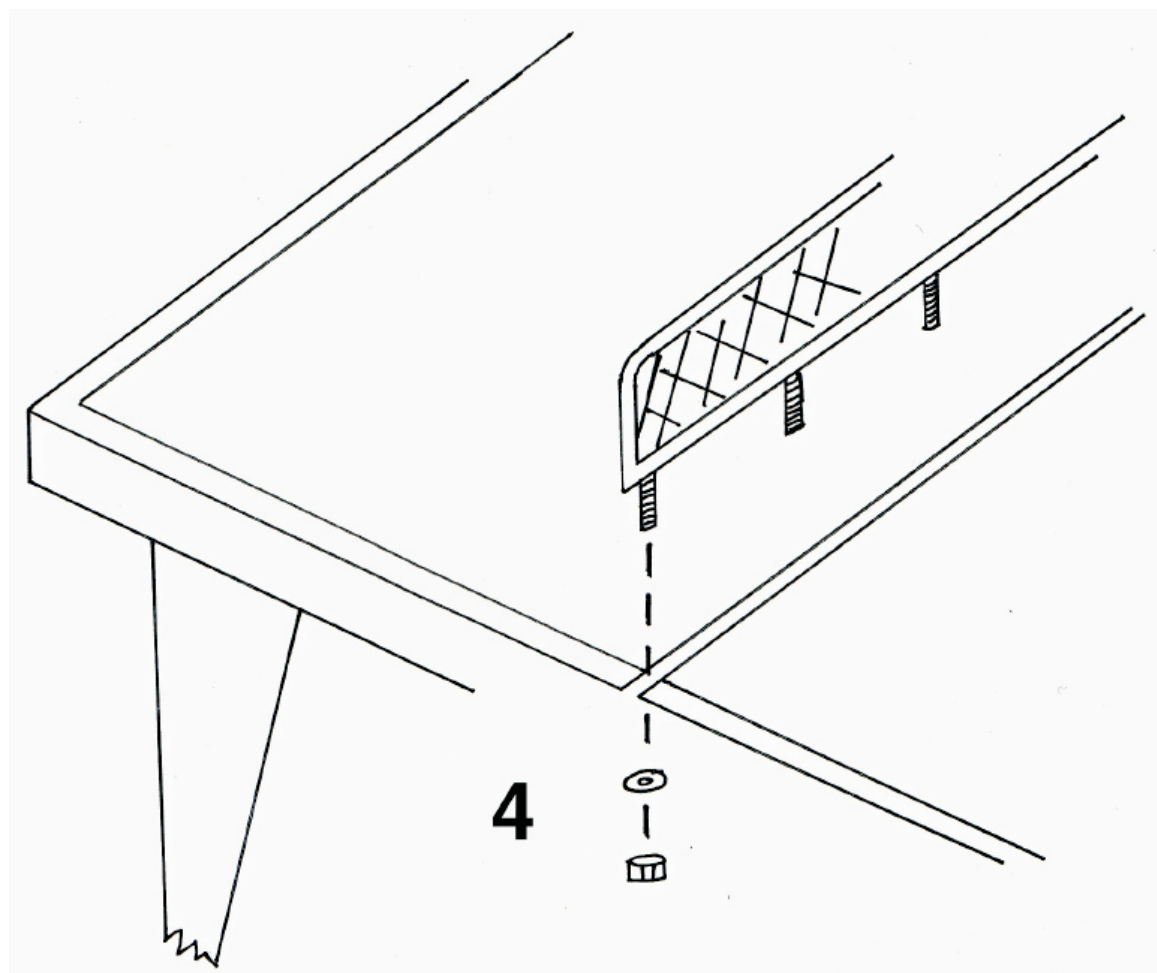
- nepoužívajte stôl k iným účelom
- nepokladajte na stôl ťažké veci
- buďte opatrní pri manipulácii so stolom


CZ

4. Nasuňte síťku a přišťoubujte ji pomocí podložek a matic.

SK

4. Nasuňte sieťku a priskrutkujte pomocou podložiek a matic.



 TABARCA	<u>Kroky a instrukce jak sestrojít stůl</u> <u>Kroky a inštrukcie ako zostrojíte stôl</u>	strana 4/5
---	--	---------------

CZ

Návod k použití a upozornění

- Jakoukoliv manipulaci se stolem provádějte pomocí dvou dospělých osob, aby jste předešli nehodám (tj. otevírání, zavírání, skladování, montáž stolu...)
- Před otevřením krabice se ujistěte, že žádná osoba nebo předmět nestojí v místě, kam chcete stůl umístit.
- Nepokládejte na stůl těžké předměty.
- Ujistěte se, zda model obdrženého stolu **je nebo není** vhodný pro umístění venku.
- Nesedejte na stůl.
- Nečištějte stůl rozpouštědly ani jinými agresivními látkami.
- Neodkládejte ostré předměty na barvený povrch desky.
- Budete-li používat stůl k jiným účelům, než je hra ping-pong, chraňte dostatečně jeho povrch, aby jste předešli poškození.
- Vyžádejte si od prodejce doklad o koupi výrobku a skladujte ho po celou záruční dobu.
- Výrobce nebude v žádném případě zodpovědný za škody Vámi způsobené (přímé i nepřímé) včetně ztráty návodu nebo jakéhokoliv poškození, které zaviníte následkem nesprávného použití výrobku.
- Uvedení do provozu a skladování tohoto výrobku by mělo být vždy pod dohledem dospělého.
- Neumísťujte ani neseřizujte stůl na nestabilním povrchu.
- V případě poškození jakéhokoliv mechanismu stůl nepoužívejte do té doby, než problém nevyřešíte (neopravíte závadu).
- Prodloužení životnosti stolu, je-li umístěn jak venku tak v prostoru doma, dosáhnete ochranou před vnějšími vlivy.

SK

Návod na použitie a upozornenie

- Akukkoľvek manipuláciu zo stolom vykonávajúte pomocou dvoch dospelých osôb, aby ste predišli nehodám (tj. otváraníu, zatváraníu, skladovániu, montáž stola...)
- Pred otvorením krabice sa uistite, že žiadna osoba alebo predmet nestoja v mieste, kam chcete stôl umiestniť.
- Nepokládajte na stôl ťažké predmety.
- Uistite sa, či model obdrženého stola je alebo nieje vhodný pre umiestnenie vonku.
- Nesadajte na stôl.
- Neeistite stôl rozpštdlami ani inými agresívnými látkami.
- Neodkládajte ostré predmety na farbený povrch dosky.
- Budete používať stôl k iným účelom, jako je hra ping-pong, chrante dostatočne jeho povrch, aby ste predišli poškodeníu.
- Vyžiadaťte si od predajcu doklad o kúpe výrobku a skladujte ho po celu záručnú dobu.
- Výrobca nebude v žiadnom prípade zodpovedný za škody Vámi spôsobené (priamo alebo nepriamo) vrátene straty návodu alebo akéhokoľvek poškodenia, ktoré zaviníte následkom nesprávného používania výrobku.
- Uvedenie do prevádzky a skladovanie tohoto výrobku by malo byť vždy pod dohľadom dospelého.
- Neumiestňujte ani nemontujte stôl na nestabilnom povrchu.
- V prípade poškodenia akéhokoľvek mechanismu stôl nepoužívajte do tej doby, než problém nevyriešite (neopravíte závadu).
- Predĺženie životnosti stola, ak je umiestnený ako vonku tak v priestore domu, dosiahnete ochranou pred vonkajšími vplyvmi.

CZ

Pozorně si přečtěte následující instrukce k montáži, doporučení k užití a upozornění. Uložte si jej pro možné pozdější použití.

Tento produkt je vyroben podle normy dle ITTF (Mezinárodní sdružení stolního tenisu). Obsahuje národní i mezinárodní oprávnění. Výrobce stolů se zaručuje svými produkty, které procházejí pravidelnou biomechanickou kontrolou prováděnou institutem IBV (Institut biomechaniky Valencie). Na trh uvádí pouze produkty, které nejsou škodlivé pro okolí.

SK

Pozorne si prečítajte nasledujúce inštrukcie k montáži, doporučeniu k použitiu a upozornenie. Uložte si ich pre možné neskoršie použitie.

Tento produkt je vyrobený podľa normy de ITTF (Mezinárodné združenie stolného tenisu). Obsahuje narodné aj mezinárodné oprávnenie. Výrobca stolov sa zaručuje svojimi produktami, ktoré prechádzajú pravidelnou biomechanickou kontrolou previazanou inštitútom IBV (Institut biomechaniky Valencie). Na trh ponúkajú iba produkty, ktoré nie su škodlivé pre okolie.

CZ**Záruční podmínky:**

- 1.na stůl se poskytuje kupujícímu záruční lhůta 24 měsíců ode dne koupě
- 2.v době záruky budou odstraněny veškeré poruchy výrobku způsobené výrobní závadou nebo vadným materiálem výrobku tak, aby věc mohla být řádně užívána
- 3.práva ze záruky se nevztahují na vady způsobené:
 - mechanickým poškozením
 - neodvratnou událostí, živelnou pohromou
 - neodbornými zásahy
 - nesprávným zacházením, či nevhodným umístěním, vlivem nízké nebo vysoké teploty, působením vody, neúměrným tlakem a nárazy, úmyslně pozměněným designem, tvarem nebo rozměry
- 4.reklamace se uplatňuje zásadně písemně s údajem o závadě a kopií daňového dokladu
- 5.záruku lze uplatňovat pouze u organizace ve které byl výrobek zakoupen

SK**Záručné podmienky:**

- 1.na stôl sa poskytuje kupujúcemu záručná doba 24 mesiacov odo dňa nákupu
- 2.v dobe záruky budú odstránené všetky poruchy výrobku spôsobené výrobnou závadou alebo vadným materiálom výrobku tak, aby vec mohla byť riadne užívaná
- 3.práva zo záruky sa nevzťahujú na vady spôsobené:
 - mechanickým poškodením
 - neodvratnou udalosťou, živelnou pohromou
 - neodbornými zásahmi
 - nesprávnym zaobchádzaním, či nevhodným umiestnením, vplyvom nízkej alebo vysokej teploty, pôsobením vody, neúmerným tlakom a nárazmi, úmyselne pozmeneným designom, tvarom alebo rozmermi
- 4.reklamácia sa uplatňuje zásadne písomne s údajom o závade a kopií daňového dokladu
- 5.záruku je možné uplatňovať iba u organizácie v ktorej bol výrobok zakúpený

Výhradní dodavatel CZ
MASTER SPORT s.r.o.
1. máje 69/14
709 00 Ostrava-Mariánské Hory

Výhradný dodávateľ SK
TRINET Corp., s.r.o.
Cesta do Rudiny 1098
024 01 Kysucké Nové Mesto